

Elementi da incasso Drop-in

031 - Vasche per ghiaccio, solo coibentate



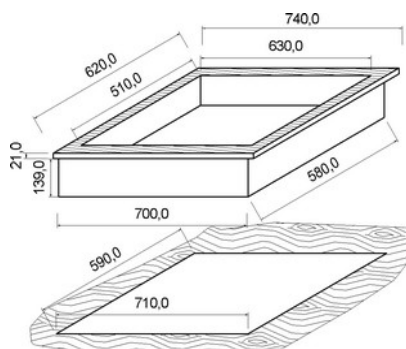
Vasche da incasso per ghiaccio, costruite in acciaio inox AISI 304 spazzolato Scotch Brite.
Vasca per il contenimento di contenitori GastroNorm H=100 mm (NON fornite in dotazione).

Isolamento con poliuretano iniettato ad alta densità, CFC free.
Piletta di scarico inox

TOP63-CO

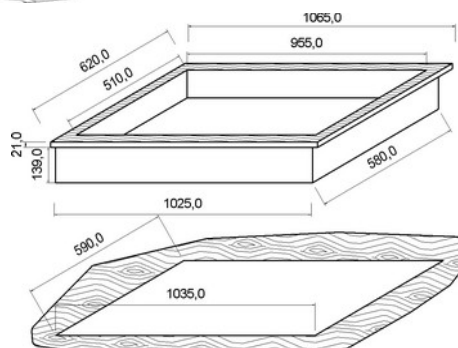
031-TOP62-CO
Vasca per 2 GN 1/1 H=100 mm

 22 -



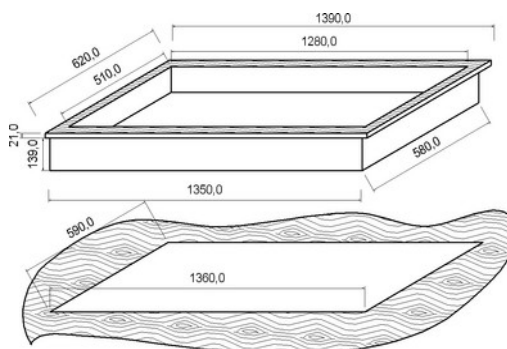
031-TOP63-CO
Vasca per 3 GN 1/1 H=100 mm

 28 -



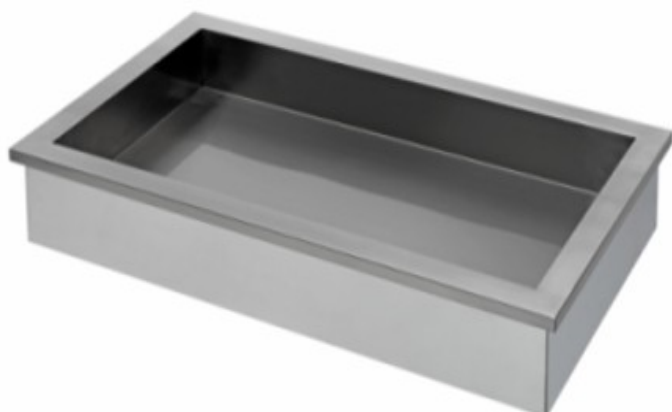
031-TOP64-CO
Vasca per 4 GN 1/1 H=100 mm

 34 -



Elementi da incasso Drop-in

031 - Vasche predisposte per la refrigerazione



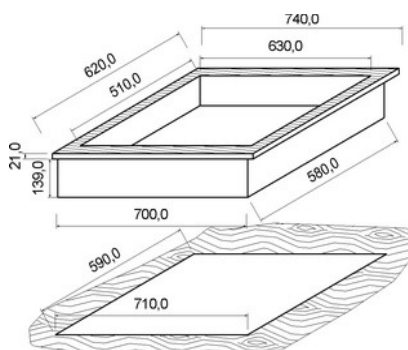
Vasche refrigerate da incasso, predisposte per la refrigerazione, costruite in acciaio inox AISI 304 spazzolato Scotch Brite.
Vasca per il contenimento di contenitori GastroNorm H=100 mm (NON fornite in dotazione).

Isolamento con poliuretano iniettato ad alta densità, CFC free.
Refrigerazione statica con serpentina in rame;
Resistenza anticondensa sul bordo superiore.
Piletta di scarico inox

TOP63-V

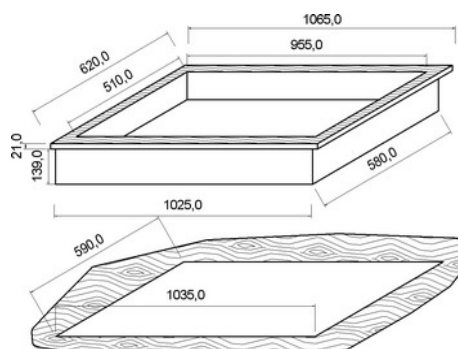
031-TOP62-V
Vasca per 2 GN 1/1 H=100 mm

kg 22 -



031-TOP63-V
Vasca per 3 GN 1/1 H=100 mm

kg 28 -



031-TOP64-V
Vasca per 4 GN 1/1 H=100 mm

kg 34 -

